

Madla
na zábradlí
v panelových
domech

ŠIROKÁ NABÍDKA MATERIÁLŮ

DODÁVKY S ODBORNOU MONTÁŽÍ

MATERIÁL K VLASTNÍ MONTÁŽI

ROZPOČTY A PORADENSTVÍ ZDARMA

Madla pro panelové domy

Zajišťujeme prodej a dodávky madel pro panelové domy v různém provedení a materiálu. Z naší nabídky lze vyjmenovat PVC madla v různém barevném provedení a profilu, buková dřevěná madla, plastová madla v dekorech dřeva nebo černá plastová madla určená pro kompletní výměnu nebo doplnění často používaných bakelitových madel.

Obchodní servis

- autorizovaná montáž po celé ČR
- odběr materiálu k vlastní montáži
- velkoobchodní ceny pro firemní odběr
- nejprodávanější položky držíme skladem
- logistika po celé ČR a SR
- cenové kalkulace
- odborné konzultace
- zaměření, rozpočty a návrhy
- subdodávky s montáží

Spolupracujeme

- se stavebními firmami
- s dodavateli fasád a zateplení
- s dodavateli výtahů
- s malíři
- s linaři
- s projektanty a architekty
- s developery



PŘEHLED SORTIMENTU



dřevěné madlo DM1

bukové, nelakované, lakované, mořené



dřevěné madlo masiv DM2

bukové, nelakované, lakované, mořené



PVC madlo FA1

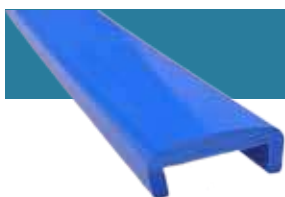
PVC, různé barevné provedení



NOVINKA

PVC madlo SKW1

PVC, různé barevné provedení



NOVINKA

plastové madlo DA1

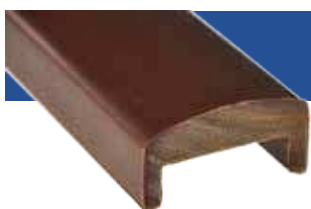
PVC, různé barevné provedení (nahrazuje bakelitové madlo)



NOVINKA

plastové madlo DA2

PVC, dekory dřeva (nahrazuje bakelitové madlo)



plastové madlo M01

EPS, v dekorech dřeva a dalších provedeních

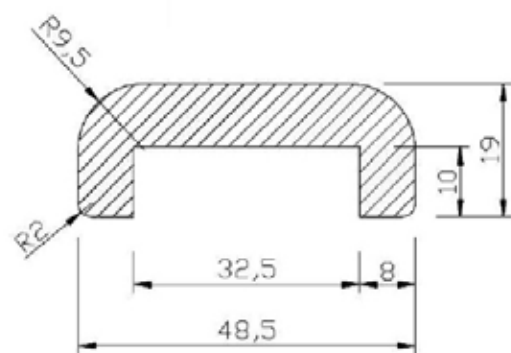




Dřevěné madlo pro panelové domy

DM1

Bukové madlo určené k revitalizaci zábradlí v panelových domech.
Kvalitní materiál v provedení lakované (mořené) nebo bez povrchové úpravy.



Madlo pro panelové domy DM1

Bukové madlo v kvalitní povrchové úpravě lakováním (mořením) nebo bez povrchové úpravy. Je určeno pro osazení pasoviny zábradlí v panelových domech o šíři 30 mm a výšce 8-10 mm.

Montáž

Montáž madla, rohů a koncovek se provádí lepením, pomocí speciálního lepidla na dobře očištěnou ocelovou pasovinu zábradlí.

1687

1688

1690

1692

1684

1683



Dřevěné madlo pro panelové domy DM1

Kat.č.	Název zboží	Provedení
441301	DM1- madlo panelákové dřevěné buk/bm	nelakované
441302	DM1- spojka panelákového madla buk	nelakované
441303	DM1- roh panelákového madla buk levý	nelakované
441304	DM1- roh panelákového madla buk pravý	nelakované
441305	DM1- koncovka panelákového madla buk	nelakované
441320	DM1- madlo panelákové dřevěné buk/bm	lakované
441320/1687	DM1- madlo panelákové dřevěné buk/bm	mořené/lakované
441320/1688	DM1- madlo panelákové dřevěné buk/bm	mořené/lakované
441320/1690	DM1- madlo panelákové dřevěné buk/bm	mořené/lakované
441320/1692	DM1- madlo panelákové dřevěné buk/bm	mořené/lakované
441320/1684	DM1- madlo panelákové dřevěné buk/bm	mořené/lakované
441320/1683	DM1- madlo panelákové dřevěné buk/bm	mořené/lakované
441321	DM1- spojka panelákového madla buk	lakované
441321/1687	DM1- spojka panelákového madla buk	mořené/lakované
441321/1688	DM1- spojka panelákového madla buk	mořené/lakované
441321/1690	DM1- spojka panelákového madla buk	mořené/lakované
441321/1692	DM1- spojka panelákového madla buk	mořené/lakované
441321/1684	DM1- spojka panelákového madla buk	mořené/lakované
441321/1683	DM1- spojka panelákového madla buk	mořené/lakované
441322	DM1- roh panelákového madla buk levý	lakované
441322/1687	DM1- roh panelákového madla buk levý	mořené/lakované
441322/1688	DM1- roh panelákového madla buk levý	mořené/lakované
441322/1690	DM1- roh panelákového madla buk levý	mořené/lakované
441322/1692	DM1- roh panelákového madla buk levý	mořené/lakované
441322/1684	DM1- roh panelákového madla buk levý	mořené/lakované
441322/1683	DM1- roh panelákového madla buk levý	mořené/lakované
441323	DM1- roh panelákového madla buk pravý	lakované
441323/1687	DM1- roh panelákového madla buk pravý	mořené/lakované
441323/1688	DM1- roh panelákového madla buk pravý	mořené/lakované
441323/1690	DM1- roh panelákového madla buk pravý	mořené/lakované
441323/1692	DM1- roh panelákového madla buk pravý	mořené/lakované
441323/1684	DM1- roh panelákového madla buk pravý	mořené/lakované
441323/1683	DM1- roh panelákového madla buk pravý	mořené/lakované
441324	DM1- koncovka panelákového madla buk	lakované
441324/1687	DM1- koncovka panelákového madla buk	mořené/lakované
441324/1688	DM1- koncovka panelákového madla buk	mořené/lakované
441324/1690	DM1- koncovka panelákového madla buk	mořené/lakované
441324/1692	DM1- koncovka panelákového madla buk	mořené/lakované
441324/1684	DM1- koncovka panelákového madla buk	mořené/lakované
441324/1683	DM1- koncovka panelákového madla buk	mořené/lakované

Montážní materiál

442010	lepidlo pro panelová madla DM1,DM2, kartuš 300 ml, spotřeba na cca 10 bm
--------	---

Na vyžádání zašleme vzorky.
Barva v katalogu nemusí
odpovídat skutečnosti!

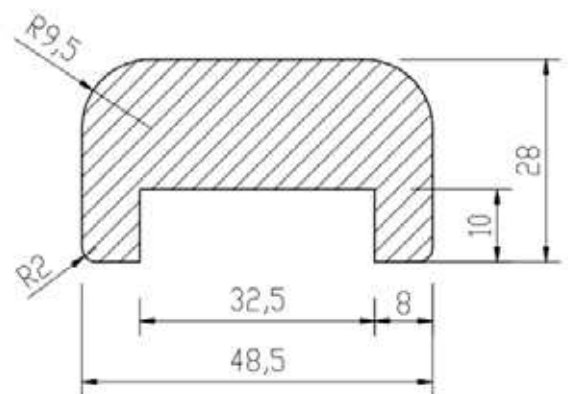
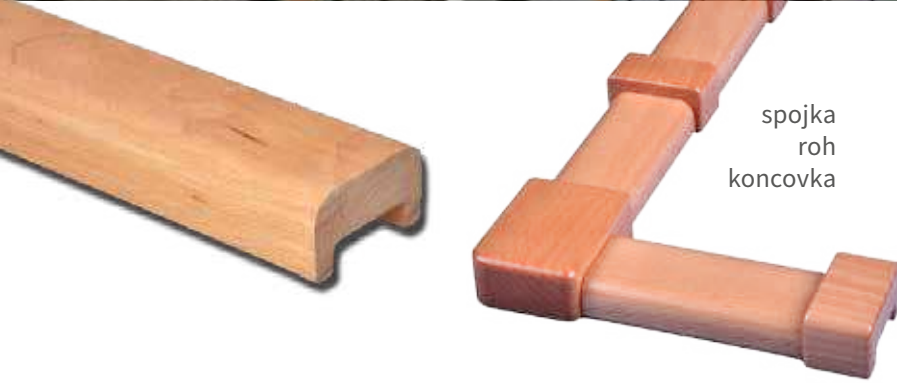




Dřevěné madlo pro panelové domy

DM2

Bukové madlo určené k revitalizaci zábradlí v panelových domech. Kvalitní materiál v provedení lakované (mořené) nebo bez povrchové úpravy.



Madlo pro panelové domy DM2

Bukové madlo v kvalitní povrchové úpravě lakováním (mořením) nebo bez povrchové úpravy. Je určené pro osazení pasoviny zábradlí v panelových domech o šíři 30 mm a výšce 8-10 mm.

Montáž

Montáž madla, rohů a koncovek se provádí lepením, pomocí speciálního lepidla na dobře očištěnou ocelovou pasovinu zábradlí.



Dřevěné madlo pro panelové domy DM2

Kat.č.

441341
441342
441343
441344
441345

Název zboží

DM2- madlo panelákové dřevěné buk masiv/bm
DM2- spojka panelákového madla buk masiv
DM2- roh panelákového madla buk masiv levý
DM2- roh panelákového madla buk masiv pravý
DM2- koncovka panelákového madla buk masiv

Provedení

nelakované
nelakované
nelakované
nelakované
nelakované

441346
441346/1687
441346/1688
441346/1690
441346/1692
441346/1684
441346/1683

DM2- madlo panelákové dřevěné buk masiv/bm
DM2- madlo panelákové dřevěné buk masiv/bm
DM2- madlo panelákové dřevěné buk masiv/bm
DM2- madlo panelákové dřevěné buk masiv/bm
DM2- madlo panelákové dřevěné buk masiv/bm
DM2- madlo panelákové dřevěné buk masiv/bm
DM2- madlo panelákové dřevěné buk masiv/bm

lakované
mořené/lakované
mořené/lakované
mořené/lakované
mořené/lakované
mořené/lakované
mořené/lakované

441347
441347/1687
441347/1688
441347/1690
441347/1692
441347/1684
441347/1683

DM2- spojka panelákového madla buk masiv
DM2- spojka panelákového madla buk masiv
DM2- spojka panelákového madla buk masiv
DM2- spojka panelákového madla buk masiv
DM2- spojka panelákového madla buk masiv
DM2- spojka panelákového madla buk masiv
DM2- spojka panelákového madla buk masiv

lakované
mořené/lakované
mořené/lakované
mořené/lakované
mořené/lakované
mořené/lakované
mořené/lakované

441348
441348/1687
441348/1688
441348/1690
441348/1692
441348/1684
441348/1683

DM2- roh panelákového madla buk masiv levý
DM2- roh panelákového madla buk masiv levý
DM2- roh panelákového madla buk masiv levý
DM2- roh panelákového madla buk masiv levý
DM2- roh panelákového madla buk masiv levý
DM2- roh panelákového madla buk masiv levý
DM2- roh panelákového madla buk masiv levý

lakované
mořené/lakované
mořené/lakované
mořené/lakované
mořené/lakované
mořené/lakované
mořené/lakované

441349
441349/1687
441349/1688
441349/1690
441349/1692
441349/1684
441349/1683

DM2- roh panelákového madla buk masiv pravý
DM2- roh panelákového madla buk masiv pravý
DM2- roh panelákového madla buk masiv pravý
DM2- roh panelákového madla buk masiv pravý
DM2- roh panelákového madla buk masiv pravý
DM2- roh panelákového madla buk masiv pravý
DM2- roh panelákového madla buk masiv pravý

lakované
mořené/lakované
mořené/lakované
mořené/lakované
mořené/lakované
mořené/lakované
mořené/lakované

441350
441350/1687
441350/1688
441350/1690
441350/1692
441350/1684
441350/1683

DM2- koncovka panelákového madla buk masiv
DM2- koncovka panelákového madla buk masiv
DM2- koncovka panelákového madla buk masiv
DM2- koncovka panelákového madla buk masiv
DM2- koncovka panelákového madla buk masiv
DM2- koncovka panelákového madla buk masiv
DM2- koncovka panelákového madla buk masiv

lakované
mořené/lakované
mořené/lakované
mořené/lakované
mořené/lakované
mořené/lakované
mořené/lakované

Montážní materiál:

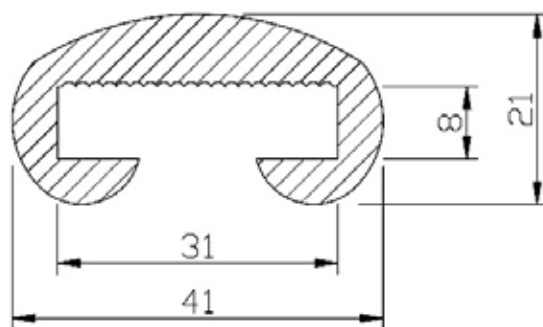
442010 lepidlo pro panelová madla DM1,DM2,
kartuš 300 ml, spotřeba na cca 10 bm

Na vyžádání zašleme vzorky.
Barva v katalogu nemusí
odpovídat skutečnosti!

PVC madlo pro panelové domy

Evropský výrobce dodává kvalitní PVC madlo určené k revitalizaci zábradlí v panelových domech. Lze vybírat z řady standardních barev.

FA1



Madlo pro panelové domy FA1

PVC madlo v řadě zajímavých odstínů je určeno pro osazení pasoviny zábradlí v panelových domech o šíři 30 mm a výšce 8-10 mm.

Montáž

Montáž madla se provádí dle předepsané technologie nahřátím, výroba rohů a koncovek svařováním PVC materiálu a chemickým opracováním.

výroba rohu madla



PVC madlo pro panelové domy FA1

Kat.č.	Název zboží	Barva
	minimální odběr: od 1 bm	
441201	FA1 - madlo panelákové PVC/bm	černá - 520
441202	FA1 - madlo panelákové PVC/bm	hnědá - 525
441205	FA1 - madlo panelákové PVC/bm	tmavě hnědá - 562
441204	FA1 - madlo panelákové PVC/bm	šedá - 260

Zbývající dekory na poptávku - informujte se na skladové zásoby.
Dekory mimo 520, 525, 562 a 260 je nutné objednávat v minimálním množství 300 bm.

Montážní materiál:

441161	politura pro PVC madla 1000 ml
442010	lepidlo 300 ml k dolepení konců



PVC madlo pro panelové domy

Evropský výrobce dodává kvalitní PVC madlo určené k revitalizaci zábradlí v panelových domech. Lze vybírat z řady standardních barev.



SKW1

Madlo pro panelové domy SKW1

PVC madlo v řadě základních odstínů je určeno pro osazení pasoviny zábradlí v panelových domech o šíři 30 mm a výšce 8-10 mm.

Montáž

Montáž madla se provádí dle předepsané technologie nahřátím, výroba rohů a koncovek svařováním PVC materiálu a chemickým opracováním.

NOVINKA

ZAVÁDĚCÍ
CENA!

výroba rohu madla



PVC madlo pro panelové domy SKW1

Kat.č.	Název zboží	Barva
	minimální odběr: od 1 bm	
441801	SKW1 - madlo panelákové PVC/bm	černá - 001
441802	SKW1 - madlo panelákové PVC/bm	hnědá - 002
441804	SKW1 - madlo panelákové PVC/bm	šedá - 004

Jiné barevné dekory na poptávku - informujte se na skladové zásoby.

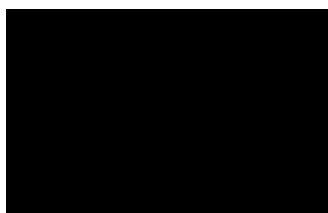
Montážní materiál:

- 441161 politura pro PVC madla 1000 ml
- 442010 lepidlo 300 ml k dolepení konců



Na vyžádání zašleme vzorky.
Barva v katalogu nemusí
odpovídat skutečnosti!

černá-001



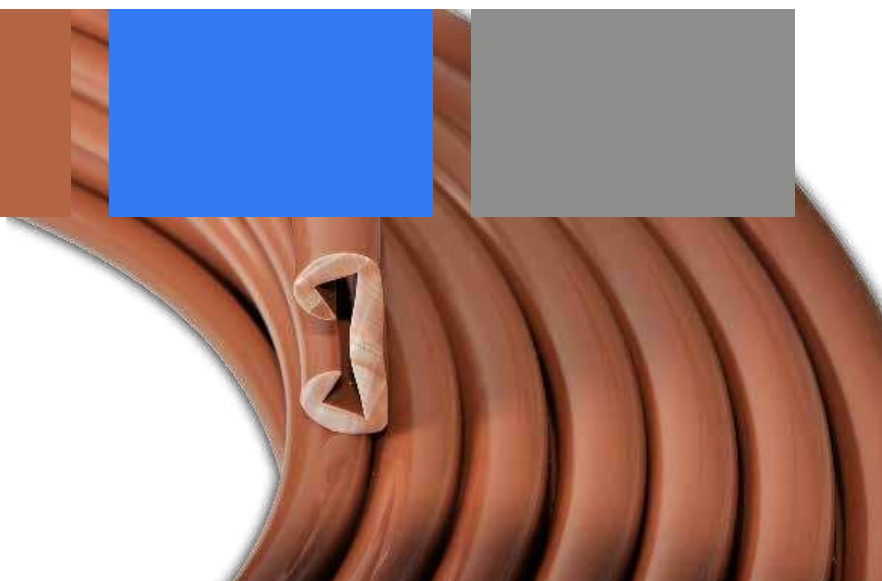
hnědá-002



modrá-003



šedá-004



Plastové madlo pro panelové domy

Vlastní výroba Dastech dodává madlo určené k revitalizaci zábradlí v panelových domech. Madlo DA1 je rozměrově shodné s rozšířeným bakelitovým madlem.

**ZAVÁDĚCÍ
CENA!**

DA1

NOVINKA



5017

7035

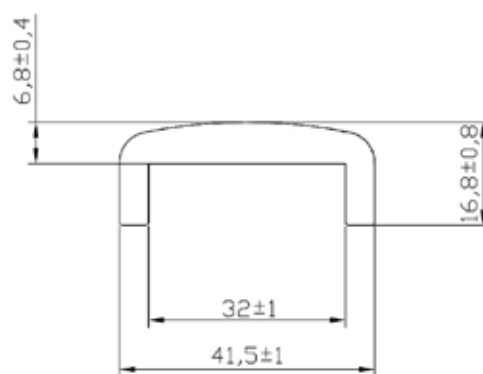
7046

9011

8007

8016

3020



Madlo pro panelové domy DA1

Plastové madlo v základních barvách je určeno pro osazení pasoviny zábradlí v panelových domech o šíři 30 mm a výšce 8-10 mm. Rozměrově shodné s bakelitovým madlem.

Montáž

Montáž madla se provádí lepením pomocí lepidla Mega-Fix.



Plastové madlo pro panelové domy DA1 probarvený plast

Kat.č.	Název zboží	Barva
	minimální odběr: od 1 bm	
441601	DA1- madlo panelákové plastové/bm	9011- černá
441604	DA1- madlo panelákové plastové/bm	8007 - hnědá
441605	DA1- madlo panelákové plastové/bm	8016 - tm. hnědá
	minimální odběr: od 300 bm	
441606	DA1- madlo panelákové plastové/bm	3020 - červená
441607	DA1- madlo panelákové plastové/bm	5017 - modrá
441602	DA1- madlo panelákové plastové/bm	7035 - sv. šedá
441603	DA1- madlo panelákové plastové/bm	7046 - tm. šedá
	Příslušenství:	
441621	DA1- koncovka, plast	černá
441622	DA1- roh pravý, plast	černá
441623	DA1- roh levý, plast	černá
441625	DA1- koncovka, plast	tm. hnědá
441626	DA1- roh pravý, plast	tm. hnědá
441627	DA1- roh levý, plast	tm. hnědá

Na vyžádání zašleme vzorky.
Barva v katalogu nemusí
odpovídat skutečnosti!

Montážní materiál:

442011 montážní lepidlo Mega-Fix 290 ml pro lepení rohů a konců (pro DA1, DA2 a MO1)



Plastové madlo pro panelové domy

Vlastní výroba Dastech dodává madlo určené k revitalizaci zábradlí v panelových domech. Madlo DA2 je dodáváno v atraktivních dekorech dřeva.

**ZAVÁDĚCÍ
CENA!**

DA2

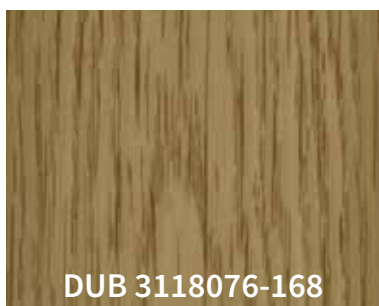
NOVINKA



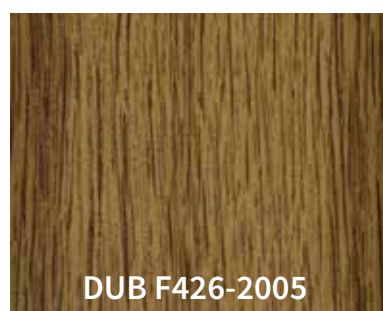
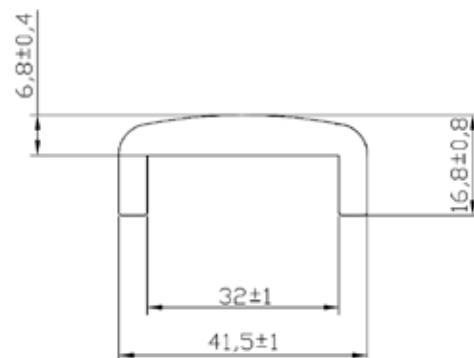
Na vyžádání zašleme vzorky.
Barva v katalogu nemusí
odpovídat skutečnosti!



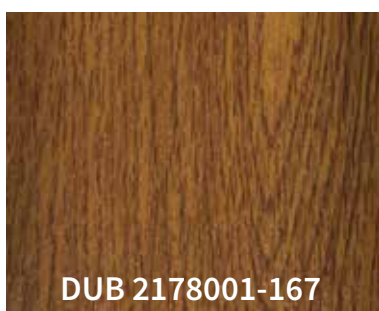
BOROVICE 3069041-167



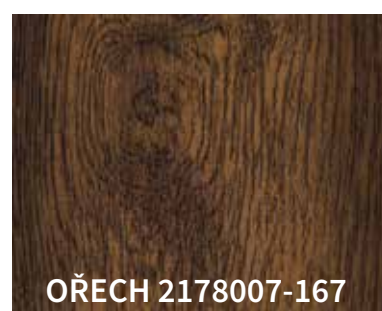
DUB 3118076-168



DUB F426-2005



DUB 2178001-167



OŘECH 2178007-167

Madlo pro panelové domy DA2

Plastové madlo v atraktivních dekorech dřeva je určené pro osazení pasoviny zábradlí v panelových domech o šíři 30 mm a výšce 8-10 mm.

Montáž

Montáž madla se provádí lepením pomocí lepidla Mega-Fix.



Plastové madlo pro panelové domy DA2

Kat.č.

441701
441702
441703
441704
441705

Název zboží

minimální odběr: od 1 bm

DA2- madlo panelákové plastové/bm
DA2- madlo panelákové plastové/bm
DA2- madlo panelákové plastové/bm
DA2- madlo panelákové plastové/bm
DA2- madlo panelákové plastové/bm

Barva

borovice 3069041-167
dub přírodní 3118076-168
dub světlý F426-2005
dub zlatý 2178001-167
ořech 2178007-167

dekor
dřeva

Příslušenství:

441710
441711
441712
441713
441714
441720
441721
441722
441723
441724
441730
441731
441732
441733
441734
441740
441741
441742
441743
441744

DA2 - spojka panelákového madla
DA2 - spojka panelákového madla
DA2 - spojka panelákového madla
DA2 - spojka panelákového madla
DA2 - spojka panelákového madla
DA2 - koncovka panelákového madla
DA2 - koncovka panelákového madla
DA2 - koncovka panelákového madla
DA2 - koncovka panelákového madla
DA2 - koncovka panelákového madla
DA2 - roh pravý panelákového madla
DA2 - roh pravý panelákového madla
DA2 - roh pravý panelákového madla
DA2 - roh pravý panelákového madla
DA2 - roh pravý panelákového madla
DA2 - roh levý panelákového madla
DA2 - roh levý panelákového madla
DA2 - roh levý panelákového madla
DA2 - roh levý panelákového madla
DA2 - roh levý panelákového madla

buk - borovice 3069041-167 + lak
buk - dub 3118076-168 + lak
buk - dub F426-2005 + lak
buk - dub 2178001-167 + lak
buk - ořech 2178007-167 + lak
buk - borovice 3069041-167 + lak
buk - dub 3118076-168 + lak
buk - dub F426-2005 + lak
buk - dub 2178001-167 + lak
buk - ořech 2178007-167 + lak
buk - borovice 3069041-167 + lak
buk - dub 3118076-168 + lak
buk - dub F426-2005 + lak
buk - dub 2178001-167 + lak
buk - ořech 2178007-167 + lak
buk - borovice 3069041-167 + lak
buk - dub 3118076-168 + lak
buk - dub F426-2005 + lak
buk - dub 2178001-167 + lak
buk - ořech 2178007-167 + lak

Montážní materiál:

442011

montážní lepidlo (pro DA1, DA2, MO1) Mega-Fix - 290ml

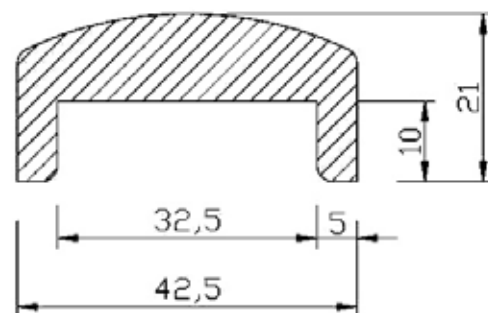
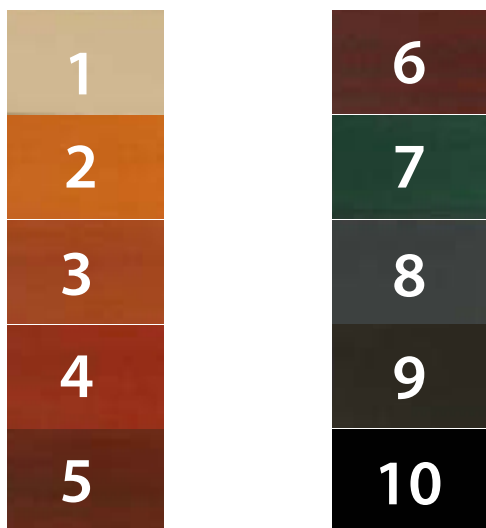
dokonalá imitace dřeva | bez opotřebení laku | bez údržby



Plastové madlo pro panelové domy

Evropský výrobce dodává povrchově odolné madlo určené k revitalizaci zábradlí v panelových domech. Lze vybírat z řady dekorů imitujících mořené dřevo.

MO1



Madlo pro panelové domy MO1

Plastové madlo v řadě zajímavých dekorů je určeno pro osazení pasoviny zábradlí v panelových domech o šíři 30 mm a výšce 8-10 mm. Vyznačuje se velmi odolným povrchem.

Montáž

Montáž madla se provádí lepením, nebo šroubováním.



Plastové madlo pro panelové domy MO1

Kat.č.	Název zboží	Barva
	minimální odběr: od 1 bm	
441501	MO1- madlo panelákové plastové/bm	1- světlý dub
441502	MO1- madlo panelákové plastové/bm	2 - světlá pinie
441503	MO1- madlo panelákové plastové/bm	3 - tmavá pinie
441504	MO1- madlo panelákové plastové/bm	4 - zlatý dub
441505	MO1- madlo panelákové plastové/bm	5 - teak
441506	MO1- madlo panelákové plastové/bm	6 - mahagon
441507	MO1- madlo panelákové plastové/bm	7 - zelená
441508	MO1- madlo panelákové plastové/bm	8 - šedá
441509	MO1- madlo panelákové plastové/bm	9 - palisandr
441511	MO1- madlo panelákové plastové/bm	10 - černá

Příslušenství:

441520	MO1- koncovka, plast	černá
441521	MO1- roh pravý, plast	černá
441522	MO1- roh levý, plast	černá
441523	MO1- spojka, plast	černá
441524	MO1- koncovka, nerez	nerez

Montážní materiál:

442011	lepidlo pro panelová madla MO1, DA1, DA2, kartuš 290ml, spotřeba na cca 10 bm
--------	---

Na vyžádání zašleme vzorky.
Barva v katalogu nemusí
odpovídat skutečnosti!



Technická specifikace MO1

Charakteristika Madlo MO1 je vyrobeno z integrálně nadouvaného, zdravotně nezávadného polystyrenu. Jedná se o plné profily, povětrnostně stálé, nenasákavé, nepodléhající vlivu plísní, hmyzu a dřevokazných hub ve standardních podmínkách. Tolerance rozměrů je 2 %.

Zásady montáže plastových dílců MO1 Tepelná roztažnost madla je cca 6mm/1bm léto-zima, pro použití v exteriéru. V interiéru jsou madla montována s dilatací 1 mm. Doporučená teplota pro montáž je cca 20 ° C. Všeobecně platí, že tyto výrobky musí být uchyceny tzv. plovoucím způsobem z důvodů rozdílné dilatace (roztažnosti) oproti jiným materiálům (kov, dřevo, beton atd.) Vlivem přímého slunce a při nerovnoměrném teplotním namáhání může docházet k tvarovým změnám.

Montáž na kovovou pasovinu Madlo a pasovina je předem zbavena mastnoty a nečistot. Barvu na stávající pasovině zábradlí (v případě montáže výměny madel) je třeba zdrsnit před lepením a odstranit zbytky barvy, která pevně nedrží na podkladu. Doporučuje se pasovinu zbavit starého nánosu barvy. Kotvíme lepením nebo vruty a šrouby s doporučeným průměrem 5mm a větším v závislosti na druhu aplikace a použitého materiálu. Maximální doporučené rozteče při montáži jsou do 600mm, celková délka profilů do 3000mm. K lepení doporučujeme speciální montážní lepidlo.

Obrábění Obrábíme stejným způsobem jako dřevo tj. řezáním, vrtáním, frézováním, pilováním atd. Natavení ploch zabráníme chlazením nebo větší řeznou rychlostí.

Tepelná odolnost je cca do 70 °C, není dovoleno na tyto madla odkládat předměty o vyšší teplotě, nebo je instalovat v blízkosti tepelných zářičů a otevřeného ohně - nebezpečí požáru!

Barevná stálost Madlo MO1 standardně obsahuje UV filtr. Přesto účinkem slunečního záření matoví a přechází ke světlejším odstínům, v případě bílé pak ke slonové kosti. Odstín se stabilizuje cca po 6 měsících. Odstín se z technologických důvodů může lehce lišit mezi jednotlivými profily, zvláště pak mezi výrobními sériemi (nejedná se o polep fólií s opakujícím se vzorem).

Všeobecné vlastnosti Použití hlavně tam, kde z důvodů vlhka mohou nahradit přírodní materiály.

Údržba Udržujeme běžnými saponáty bez obsahu chlóru. Nedoporučujeme používání organických rozpouštědel, které nenávratně naruší uzavřený povrch.

Skladování Skladujeme na rovném povrchu v bezpečné vzdálenosti od tepelných zářičů. Výrobky se nesmějí skladovat ve svazcích a zabalené ve fólii na přímém slunci a dešti.

Na dodávaná madla MO1 poskytujeme standardní záruku 24 měsíců při dodržení výše uvedených podmínek montáže a skladování. Záruka se nevztahuje na barevný odstín a poškození vyššími vlivy a vandalismem. Všechny práce a náklady spojené s výměnou vadných kusů jsou vyjmuté ze záruky.

Dodavatel neodpovídá za škody způsobené nedodržением výše uvedených pravidel!

Plastová madla MO1 jsou recyklovatelná pod značkou PS!



Technická specifikace FA1, SKW1

Madlo plastové, FA1 a SKW1 pro schodišťové zábradlí v panelových domech

PVC madla jsou vhodným produktem v široké škále barevného provedení určeným pro obnovu stávajícího zábradlí. Madla jsou homogenní, plně probarvená, neobsahují žádné nebezpečné látky, jsou zdravotně nezávadná, vhodná pro obytné prostory a veřejné budovy.

Výměna se provádí následovně:

1. Demontáž stávajícího madla zábradlí a příprava pasoviny broušením.
2. Odborná montáž nového profilu madla za přesného dodržování doporučení výrobce a za použití pro materiál vhodného zařízení na horký vzduch (Biothermic SIS). Zhotovení rohů, zakončení a ohybů madel výrobcem doporučeným příslušenstvím, materiálově a barevně shodným.

Madla jsou svým profilem určena pro kovový nosič:
plochá ocel 30 mm × 8 mm

Tepelná odolnost Profily madel FA1 a SKW1 jsou srovnatelné při požáru s instalačními stavebními díly podle DIN 4102 (Chování stavebních materiálů a dílů při požáru) klasifikovány jako B2: normálně hořlavá a vyhovují požadavkům pro výškové stavby a stavby bytů podle stavebních nařízení bez omezení. Poměrně malá hmotnost montovaného plastového madla v případě požáru na schodišti sama nemá žádný vliv a může být zapálena pouze již stávajícím otevřeným plamenem. Certifikace chování při požáru našich PVC madel není z tohoto hlediska potřebná.

Barevná stálost Ve vnějším prostředí s přímým slunečním světlem by barevné tóny modrá, zlatá, hliníková a barvy se zvláštním efektem, neměly být používány. Všechny barvy jsou vhodné pro vnitřní prostředí.

záruční
doba 5 let



Cenová kalkulace

POTŘEBNÉ PODKLADY PRO CENOVOU KALKULACI

- celkem běžné metry madla
(součet všech délek jednotlivých úseků madla)
- soupis jednotlivých délek a) od konci ke konci + b) od rohu k rohu
(např. 256 cm 4x, 340 cm 8x atd.)
- počet konců
(součet všech míst kde madlo končí, nepokračuje přes roh)
- počet rohů
(součet pravých i levých rohů)
- výběr materiálu
(např. DA2, FA1 atd.)
- kontaktní údaje
(e-mail, telefon)
- místo montáže



Pro Vaši inspiraci...

Zkrášlete své domy květinami



Dále dodáváme **zábrany květinových truhlíků okenních parapetů**



- bez údržby
- snadná montáž
- doživotní řešení
- bez vrtání do fasády
- slevy pro SVJ a BD



Váš prodejce

Dastech s.r.o., výhradní zastoupení a výroba
obchod@madlapropanelovedomy.cz | www.madlapropanelovedomy.cz
mobilní telefon: +420 774 515 132 | linka zdarma: 800 310 320