

Návod na montáž

Multifunkční zahradní tyč Dastech (kotva)

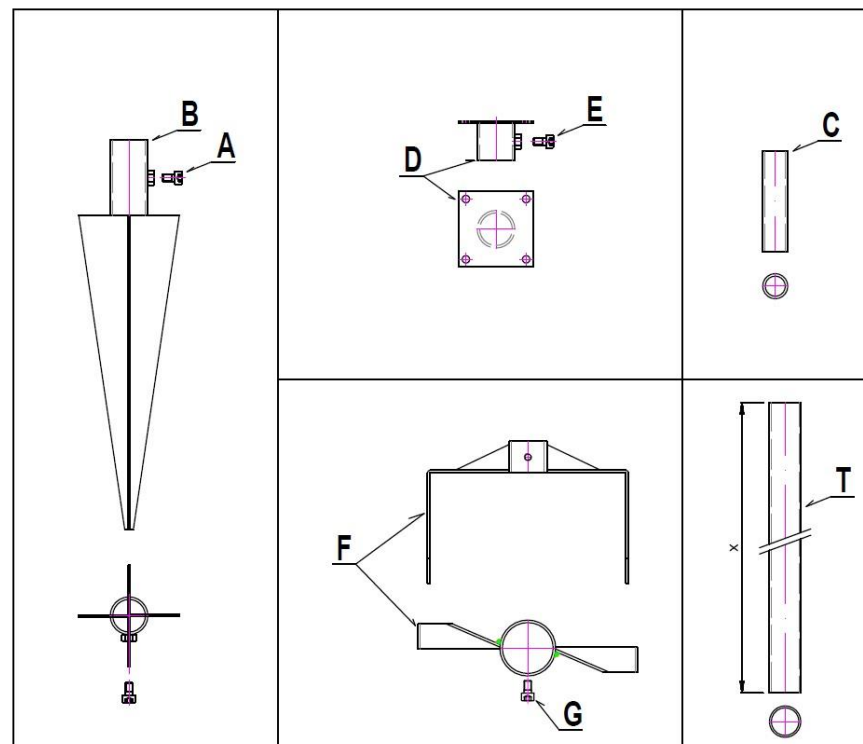
Kotva je určena především do rostlé zeminy (nekyprené půdy). Vyberte příslušné místo, povolte imbus šroubek **A**, do pouzdra **B** vložte zatluovací pomůcku **C** a kladivem či paličkou začněte kotvu zatluokat, s ohledem na tvrdost půdy průběžně kontrolujte svislou rovinu tím, že do pouzdra **B** vložíte trubku či tyč a srovnáte do svislé polohy, následně pokračujte v zatluování.

Kotvu můžete zatlouci do země celou, aby nepřekážela například při sekání trávy, počítejte s místem na straně pro dotažení imbus šroubku odhrnutím zeminy, kotva samozřejmě může i nerezovou vrchní část z půdy koukat ven.

Do zatlučené kotvy vložte trubku či tyč **T** o pr. 25 nebo 40mm podle vybrané kotvy a utáhněte imbus šroubek **A**.

Pokud jste zakoupili i dodatečnou výztuhu **F**, v této fázi nasadte na trubku **T**, zatlačte do země ve směru, kde potřebujete zpevnit a utáhněte imbus šroubek **G**.

V případě kompletní zahradní tyče nasuňte na vrchní část trubky horní pouzdro **D** a utáhněte pomocí imbus šroubku **E**.



Nevhodné pro děti do 15 let.

Materiál, čištění a údržba:

Vyrobena z nerezující ušlechtilé oceli V2A (DIN 1.4301), broušeno zrnem 240. Doporučujeme údržbu vhodným konzervačním prostředkem na nerez 1x ročně. Povrchová koroze se může objevit vlivem kyselých dešťů, slané nebo kyselého roztoku, stavební chemie a používáním nevhodných čističů. K čištění používejte prostředky běžné na údržbu nerez.

Spodní část kotvy určená do země je vyrobena z černé oceli, která běžným způsobem koroduje, na funkci ani vzhled nemá vliv.